

Měření elektrického proudu a elektrického napětí v obvodu.

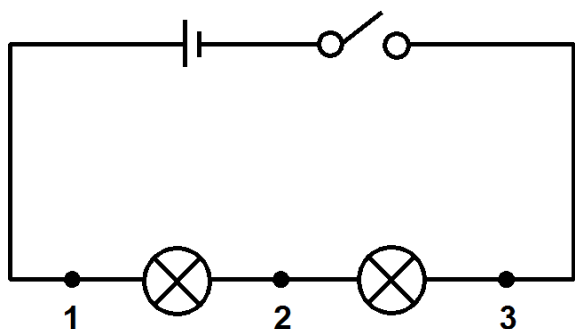
Úkol: Změř elektrický proud v různých místech jednoduchého elektrického obvodu.
Změř elektrické napětí mezi koncovými body různých úseků jednoduchého elektrického obvodu.

Postup:

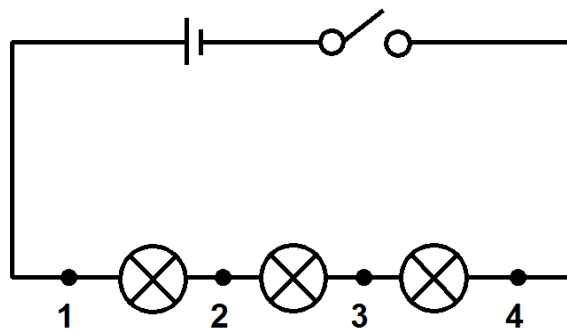
1. Zkontroluj pomůcky podle pokynů učitele.
2. Urči a zapiš všechny rozsahy ampérmetru a k nim příslušné nejmenší dílky a odchylky. Zakresli elektrotechnickou značku ampérmetru.
3. Sestav elektrický obvod podle obr. 1 a zapoj ampérmetr do bodu 1. Nastav správný rozsah na ampérmetru. Obvod si nech zkontrolovat učitelem.
4. Změř, co nejpřesněji, elektrický proud procházející obvodem v bodě 1.
5. Zapoj postupně ampérmetr do bodu 2 a 3 a změř elektrický proud procházející těmito body. Obvod si nech před měřením vždy zkontrolovat učitelem.
6. Naměřené hodnoty zapiš do tabulky. Zakresli schémata obvodů pro jednotlivá měření.
7. V závěru uved' naměřené hodnoty a z jejich velikosti odvod' vztah pro elektrický proud v jednoduchém obvodu.
8. Urči a zapiš všechny rozsahy voltmetru a k nim příslušné nejmenší dílky a odchylky. Zakresli elektrotechnickou značku voltmetru.
9. Sestav elektrický obvod podle obr. 1 a zapoj voltmetr mezi body 1 a 2. Nastav správný rozsah na voltmetru. Obvod si nech zkontrolovat učitelem.
10. Změř, co nejpřesněji, elektrické napětí mezi body 1 a 2.
11. Zapoj postupně voltmetr mezi body 1 a 3, 2 a 3 a změř elektrické napětí mezi těmito body. Obvod si nech před měřením vždy zkontrolovat učitelem.
12. Naměřené hodnoty zapiš do tabulky. Zakresli schémata obvodů pro jednotlivá měření.
13. V závěru uved' naměřené hodnoty a z jejich velikosti odvod' vztah pro elektrické napětí v jednoduchém obvodu.

Doplňující úloha

1. Sestav elektrický obvod podle obr. 2 a zapoj voltmetr mezi body 1 a 2. Nastav správný rozsah na voltmetru. Obvod si nech zkontrolovat učitelem.
2. Změř postupně, co nejpřesněji, elektrické napětí mezi body 1 a 2, 1 a 3, 1 a 4.
3. Naměřené hodnoty zapiš do tabulky. Zakresli schémata obvodů pro poslední měření.
4. V závěru uved' naměřené hodnoty a z jejich velikosti odvod' vztah pro elektrické napětí v jednoduchém obvodu.
5. Uklid' pomůcky.



obr. 1



obr. 2