

## Soustava lineárních nerovnic se dvěma neznámými domácí příprava

1. Znázorni v souřadném systému řešení nerovnice.

a)  $3x - y - 2 \geq 0$

b)  $-x + y - 2 > 0$

c)  $-4x + 2y < 3$

d)  $5x - 2y \geq 7$

2. Znázorni v souřadném systému řešení soustavy nerovnic.

a)  $2x - y + 1 \geq 0$

$$2x + y - 2 < 0$$

b)  $x - y + 1 > 0$

$$x + 2y - 2 > 0$$

c)  $2y - x \geq -2$

$$2x - 4y + 4 \geq 0$$

d)  $y - 2 \leq 0$

$$x - y < 0$$

e)  $2x + y > 2$

$$x > 2$$

f)  $x + y \geq 1$

$$y \geq 0$$

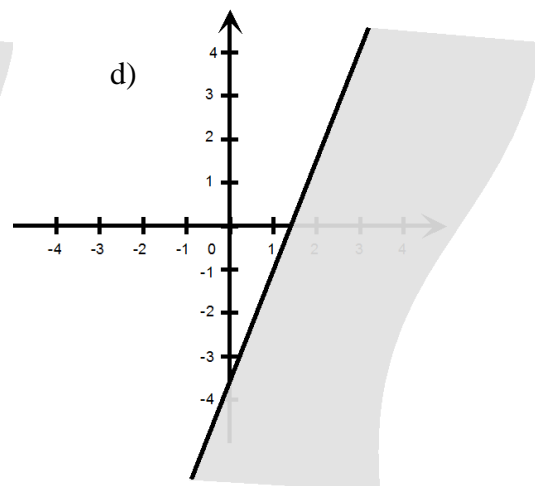
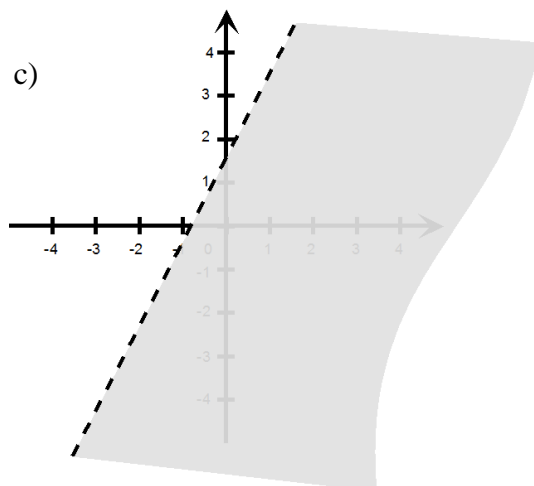
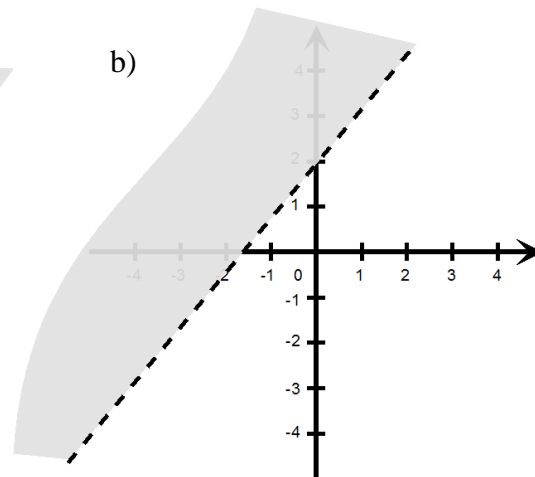
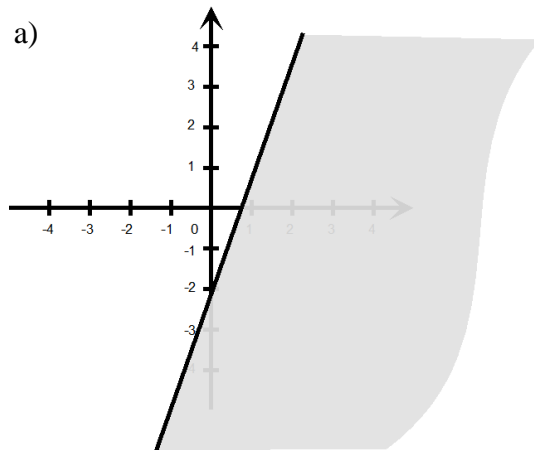
$$x \geq 0$$

# Soustava lineárních nerovnic se dvěma neznámými

## domácí příprava

### Výsledky

1.



# Soustava lineárních nerovnic se dvěma neznámými

## domácí příprava

### Výsledky

2.

